



HOFFMAN



Krajarki tarczowe
Round Cutting Machines
Дисковые машины



HF-60



HF-100



HF125



PL

Krajarki tarczowe HF-60/HF-100/HF-125

Krajarki tarczowe HF-60/HF-100/HF-125 przeznaczone są do pracy z dowolnymi materiałami (od lekkich do ciężkich). Można nimi ciąć cienkie pokłady materiału (2-3 warstwy) oraz ciąć na fragmenty wysokie lagi. Wszystkie maszyny wyposażone są w nowoczesne ostrzałki, których unikalna konstrukcja pozwala na ich wykorzystanie bezpośrednio w trakcie pracy urządzenia. Dla wygody i bezpieczeństwa użytkownika krajarki mogą być dodatkowo wyposażone w wysięgnik antenowy, który zapobiega przecięciu przewodu !!!

Krajarki tarczowe HF-60/HF-100/HF-125 są kilkakrotnie lżejsze od podobnych urządzeń o tej samej grubości krojenia. Ponadto niewielka średnica noża gwarantuje najmniejszy błąd w wykrojach poszczególnych warstw przy krojeniu po łuku ze wszystkich znanych krajarek. Krajarki tarczowe HF-60/HF-100/HF-125 mogą się poszczycić w swojej klasie najwyższym współczynnikiem wykorzystania ostrza, dochodzącym w niektórych modelach nawet do 90%. Oznacza to, że średnica ostrza idzie w parze z wysokością krojenia.

✳ W krajarkach tarczowych HF-100/HF-125 zastosowano rozwiązania, które są niespotykane w tego typu maszynach nawet uznanych marek światowych. Jednym z takich rozwiązań jest zastosowanie wyłącznika zanikowo -napięciowego. Modyfikacja ta zapobiega samodzielnemu włączeniu się maszyny po zaniku napięcia w sieci elektrycznej. Rozwiązanie to zostało przez nas opatentowane. Urządzenia, które nie posiadają tego typu wyłączników, nie spełniają norm bezpieczeństwa Unii Europejskiej.

Krajarki tarczowe HF-100/HF-125 SERII P

Nowoczesne i unikalne rozwiązania zastosowane w krajarkach tarczowych z SERII P, pozwalają na płynną regulację prędkości obrotu tarczy tnącej w zakresie od 500 obr./min do 1000 obr./min. Dzięki temu możliwa jest praca jednym urządzeniem praktycznie z każdym rodzajem materiału – od jedwabiu po drewno. Prędkość obrotu tarczy regulowana jest poprzez potencjometr, który jest nowoczesną modyfikacją elektroniczną. Jest to wyjątkowe rozwiązanie dla osób pracujących z różnego rodzaju materiałami, gwarantujące oszczędność czasu i pieniędzy.

RU

Дисковые раскройные машины HF-60/HF-100/HF-125

Дисковые раскройные машины HF-60/HF-100/HF-125 предназначены для работы с любыми материалами (от лёгких до тяжёлых). При помощи дисковых машин можно раскроить тонкие материалы (2-3 слоя), а также резать на фрагменты высокие многослойные настилы. Все дисковые машины имеют современные заточные устройства, уникальная конструкция которых даёт возможность использовать их непосредственно во время работы машины. Для удобства и безопасности пользователя машины могут быть снабжены устройством для подвески электрического провода, которое предохраняет его от перерезания!!!!

Дисковые раскройные машины HF-60/HF-100/HF-125 намного легче чем похожие машины для такой же высоты раскроя. Кроме того небольшой диаметр лезвия гарантирует минимальные отклонения во время раскроя по кривой из всех известных марок производителей машин. Дисковые машины HF-60 /HF-100/HF-125 отличаются самым высоким коэффициентом использования лезвия, который в некоторых моделях составляет почти 90%. Это значит, что диаметр лезвия практически равен высоте раскроя.

✳ В дисковых раскройных машинах HF-100/HF-125 применены технические решения, которые нельзя встретить у других производителей этого типа машин, даже известных мировых марок. Одним из таких технических решений есть применение специального выключателя напряжения. Модификация выключателя состоит в том, чтобы во время перерыва в поступлении электричества машина не включалась самостоятельно после его включения. Это конструктивное решение нами опатентовано. Машины без этого типа выключателей не отвечают нормам Евросоюза и не могут быть использованы на территории ЕС.

Дисковые раскройные машины HF-100/HF-125 СЕРИИ P

Современное и уникальное решение применённое в дисковых машинах серии P дают возможность плавно регулировать скорость оборотов дискового лезвия от 500 обор./мин до 1000 обор./мин. Благодаря этому есть возможность работать одной машиной с любым видом материала — от шёлка до тентовых материалов. Скорость оборотов дискового ножа регулируется при помощи потенциометра, который является современной электронной модификацией. Это незаменимое решение для тех, кто работает с разными видами материала и даёт гарантию экономии времени и денег.

EN

Round knife machines HF-60/HF-100/HF-125

Round knife machines HF-60/HF-100/HF-125 is meant for work that employs any kind of materials (from lightweight to heavy materials). The machine is adjusted to cutting thin material layers (2-3 layers) as well as cutting into thick pieces. Every machine is equipped with modern blade sharpeners whose unique structure allows for their usage while the device is on. For comfort and safety of the user the cutters of the machine might be additionally equipped with antenna cable arm which prevents cutting the electric cable !!!

Round knife machines HF-60/HF-100/HF-125 are several times lighter in comparison with similar devices with shearing thickness. Moreover, the small diameter of the blade guarantees the smallest error in specific layer patterns cut along an arc of all cutters available on the market. Round knife machines HF-60/HF-100/HF-125 may be recognized in their grade for the highest coefficient of knife exploitation, some of the models attaining 90 % productivity. It signifies that the cutter's diameter is proportional to the cutting height.

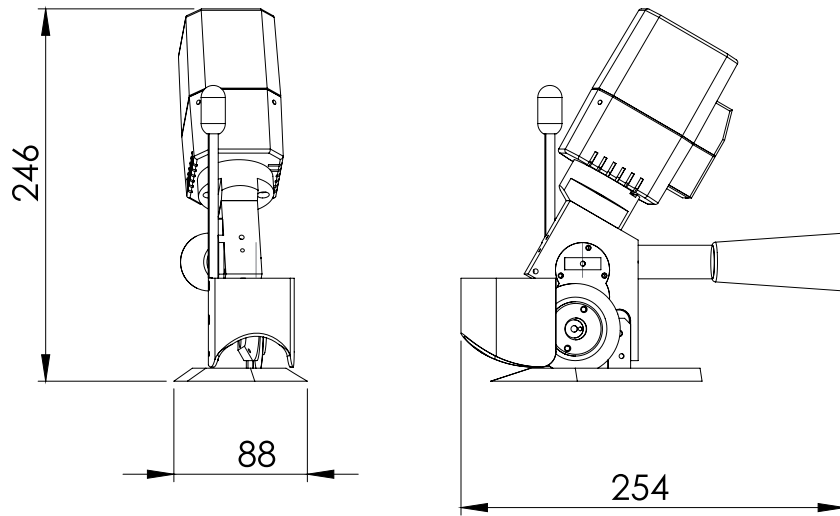
✳ Solutions applied in manufacturing of round knife cutting machines HF-100/HF-125 are unparalleled for such types of machines even among recognized trademarks. For instance application of the output voltage switch is a modification that prevents the machine from spontaneously running after voltage loss. This solution has been patented by our company. Devices lacking this kind of switch do not fulfill safety standards as stated by European Union.

Round knife cutting machines HF-100/HF-125 -P-SERIES

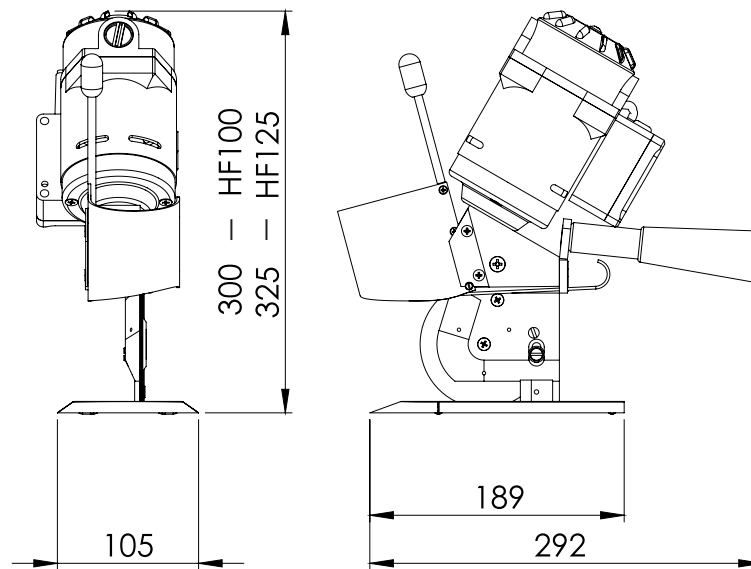
Modern and unique solutions applied in round knife cutting machines HF-100/HF-125 P-Series allow for continuous adjustment of the blade rotational velocity in the range of adjustment from 500 to 1000 revolutions per minute, which makes it possible to work with every kind of material – from silk to drill. Disc rotation speed is regulated with a potentiometer which is a modern electronic modification. It is a special time and money saving solution for users working with all sorts of different textiles.



SPECYFIKACJA TECHNICZNA
 TECHNICAL SPECIFICATION
 ТЕХНИЧЕСКАЯ СПЕЦИФИКАЦИЯ



HF-60



HF-100 / HF-125

Model Model Модель	Średnica noża [mm] Diameter knife [mm] Диаметр [мм]	Maks. grubość krojenia [mm] Max. cutting height [mm] Макс. Высота раскроя [мм/мм]	Zasilanie Power Напряжение	Moc Engine Мощность	Waga [netto / brutto] Weight [nett / gross] Вес нетто / брутто [kg / кг]	Obroty [min] Rotation [min] Обороты [мин]
HF60	60	54	230 V/50 Hz	0,12 kW	1,80/2,00	650
HF100 N	96	85	230 V/50 Hz	0,38 kW	3,50/4,00	500
HF100 W	96	85	230 V/50 Hz	0,38 kW	3,50/4,00	1000
HF125 N	125	98	230 V/50 Hz	0,38 kW	3,50/4,00	500
HF125 W	125	98	230 V/50 Hz	0,38 kW	3,50/4,00	1000
HF100 P	96	85	230 V/50 Hz	0,38 kW	3,50/4,00	500-1000
HF125 P	125	98	230 V/50 Hz	0,38 kW	3,50/4,00	500-1000



HOFFMAN

Maszyny i Urządzenia Sp. z o.o.

Krajarki krawieckie • Cloth cutting machines
 Раскройное оборудование

ul. Poznańska 51, 93-134 Łódź, POLAND
 tel. +48 42 684 43 72, fax +48 42 684 90 03
 e-mail: hoffman@hoffman.com.pl
 www.hoffman.com.pl

